



 **EUROALUM**<sup>®</sup>



DESCÁRGALA EN  
App Store



DESCÁRGALA EN  
Google Play

Apunta tu cámara y descarga  
nuestra App.

## SERIE 4000

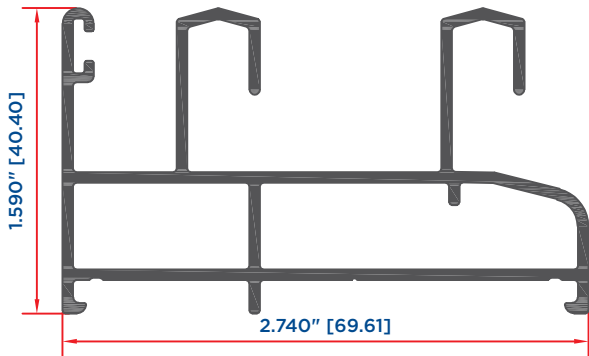
Serie europea que combina lujo y confort. Disponible en puertas y ventanas corredizas, oscilobatientes, vasistas, fijas y ventanas de proyección para nivel residencial alto.

Su diseño permite tener un alto grado de hermeticidad al agua, viento y polvo; además de ofrecer grandes beneficios de seguridad.

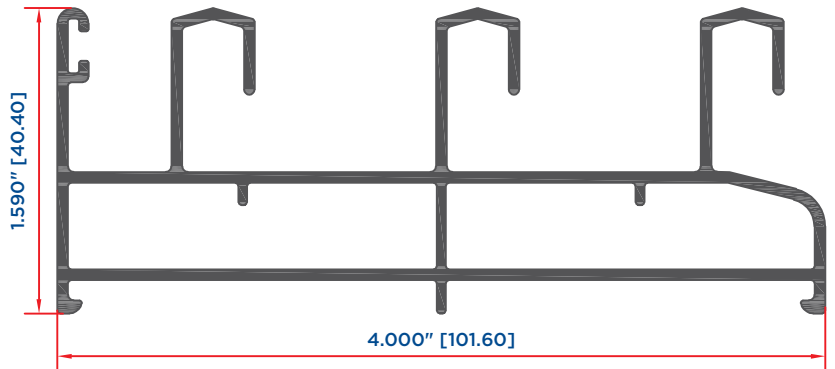
@Indalum Oficial



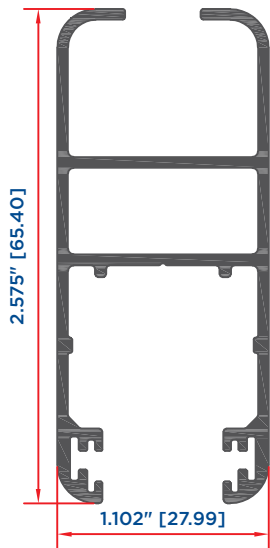
**Ventana corrediza**



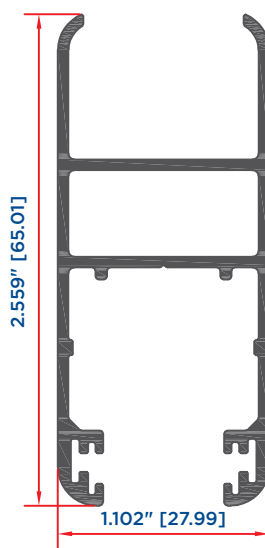
**RIEL DOBLE**  
2314



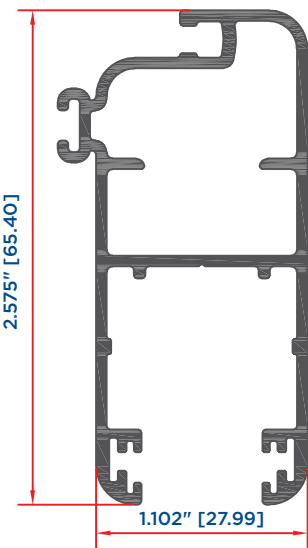
**RIEL TRIPLE**  
2346



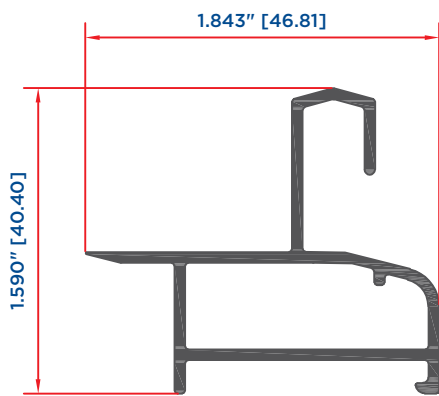
**HOJA VENTANA**  
2297



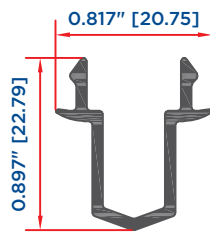
**HOJA VENTANA DUO**  
2298



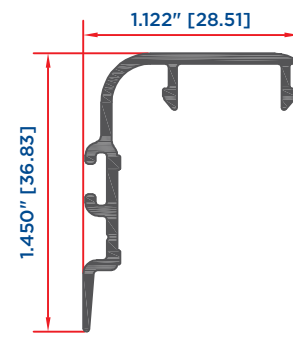
**MOSQUITERO VENTANA**  
2199



**ADAPTADOR RIEL**  
2361

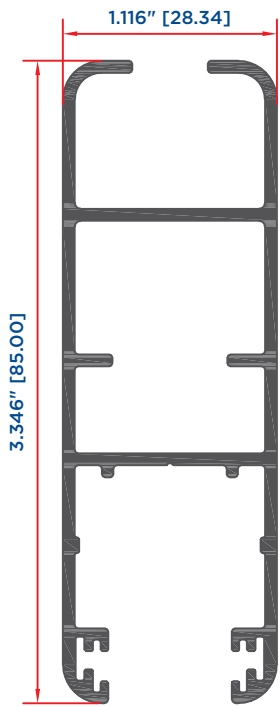


**ADAPTADOR OXXO**  
2292

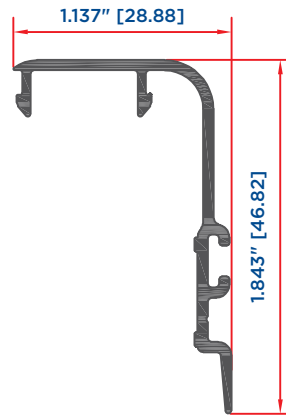


**ADAPTADOR TRASLAPE VENTANA**  
2276

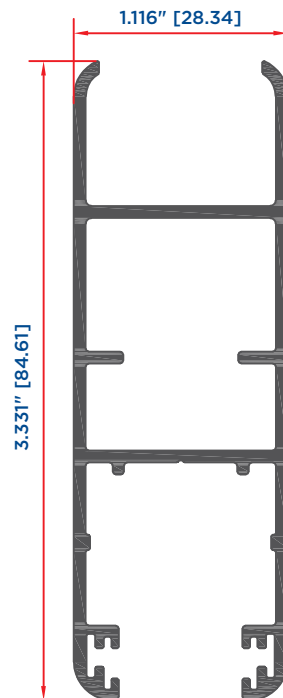
Puerta corrediza



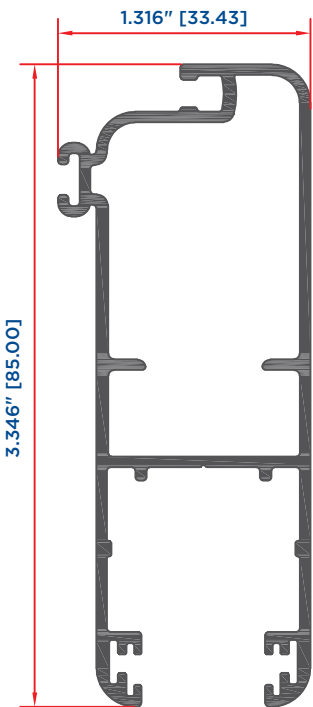
HOJA PUERTA  
2316



ADAPTADOR TRASLAPE  
PUERTA  
2344

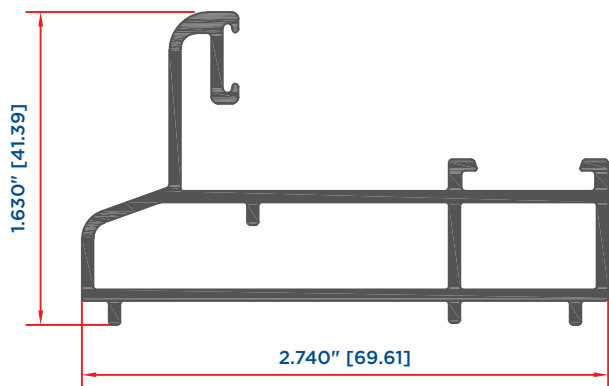


HOJA PUERTA DUO  
2319

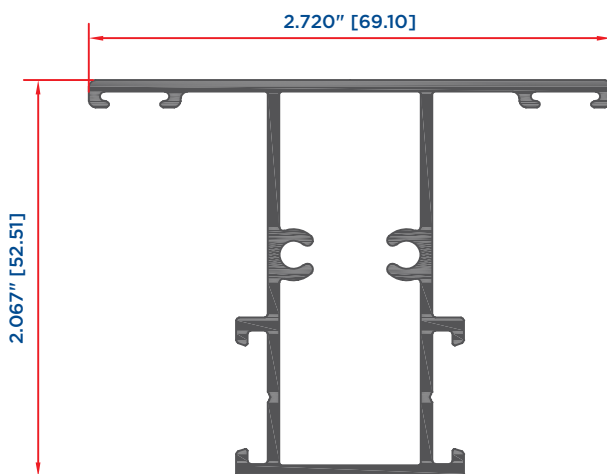


MOSQUITERO PUERTA  
2198

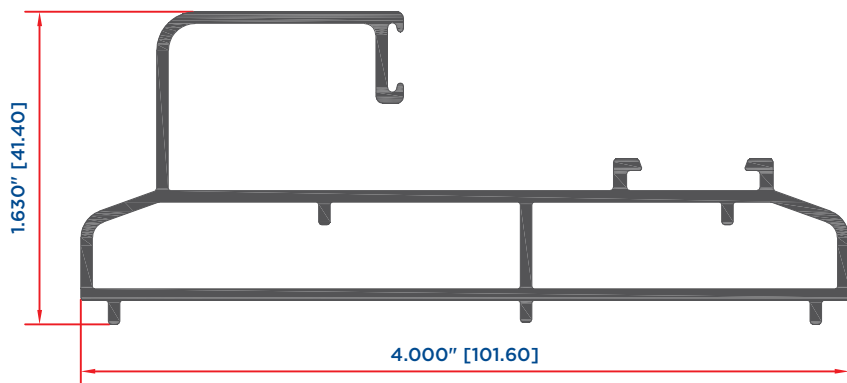
Fijos



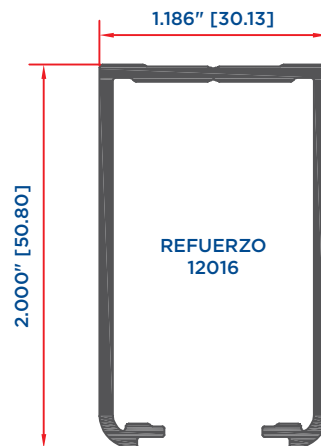
FIJO  
12009



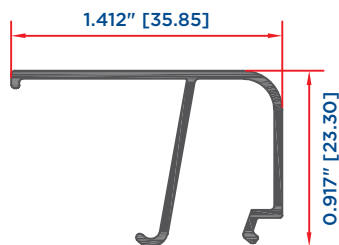
INTERMEDIO  
12015



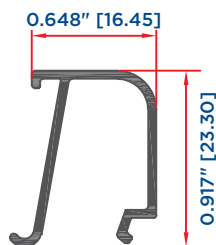
FIJO  
12013



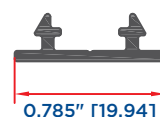
REFUERZO  
12016



JUNQUILLO REDONDO  
12012

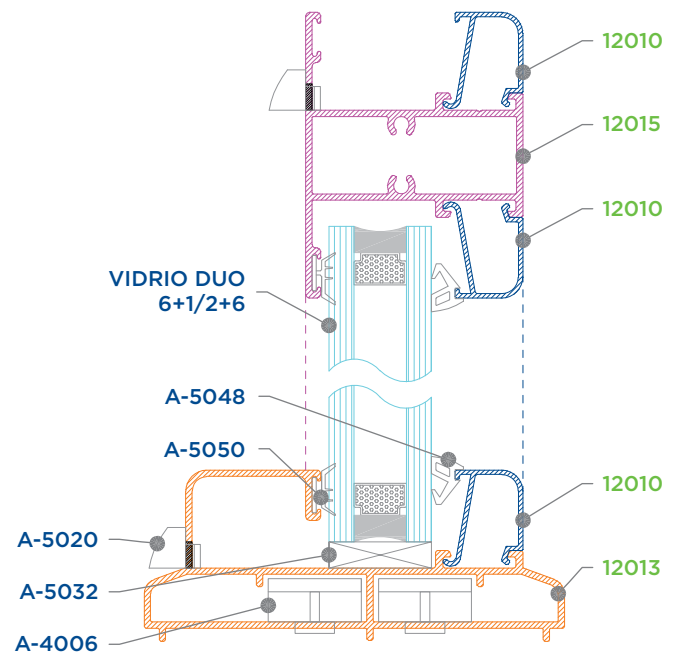
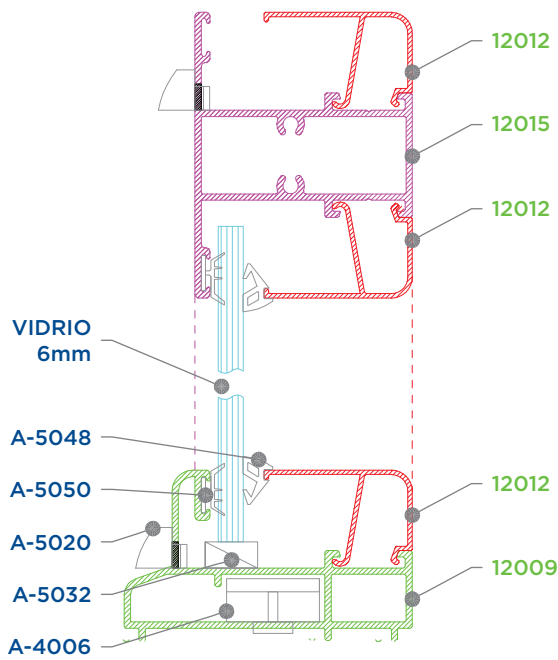
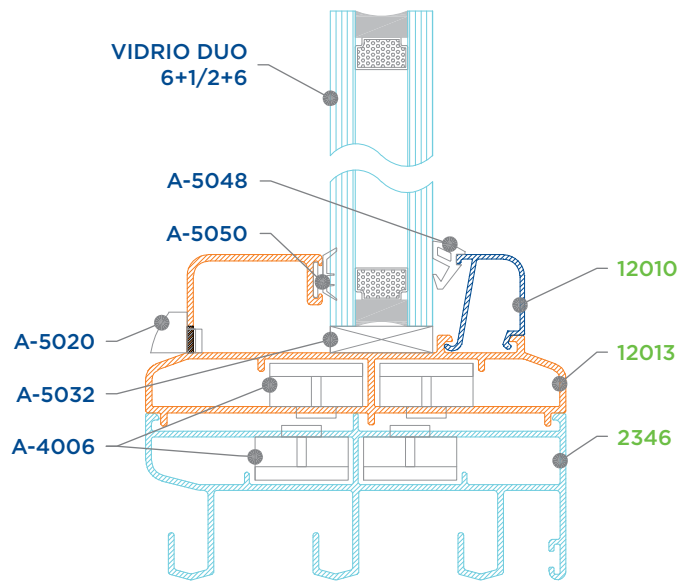
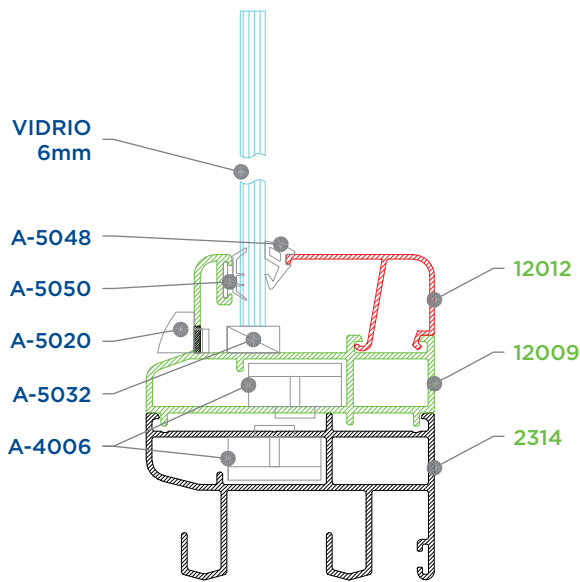


JUNQUILLO REDONDO DUO  
12010



TAPA REFUERZO  
2188

**Ensamblados**



# Ventana doble corrediza

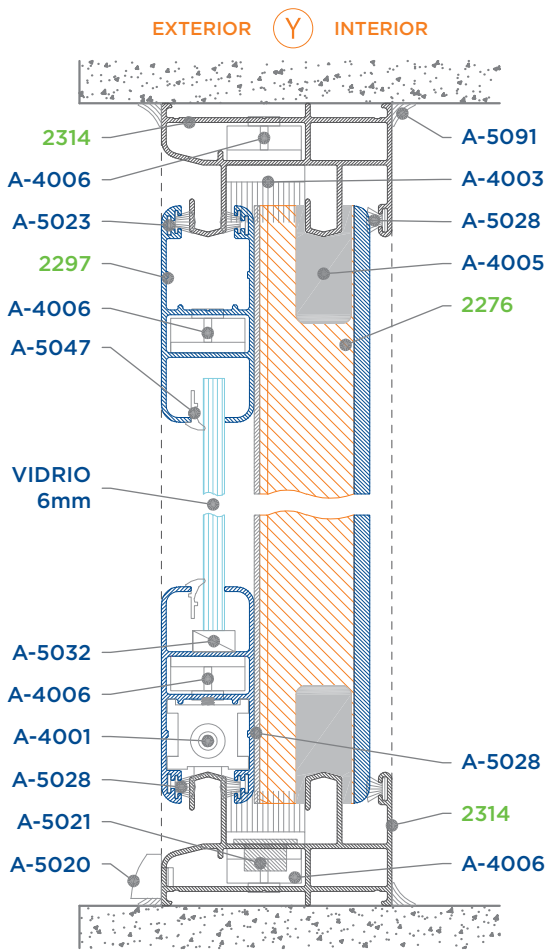
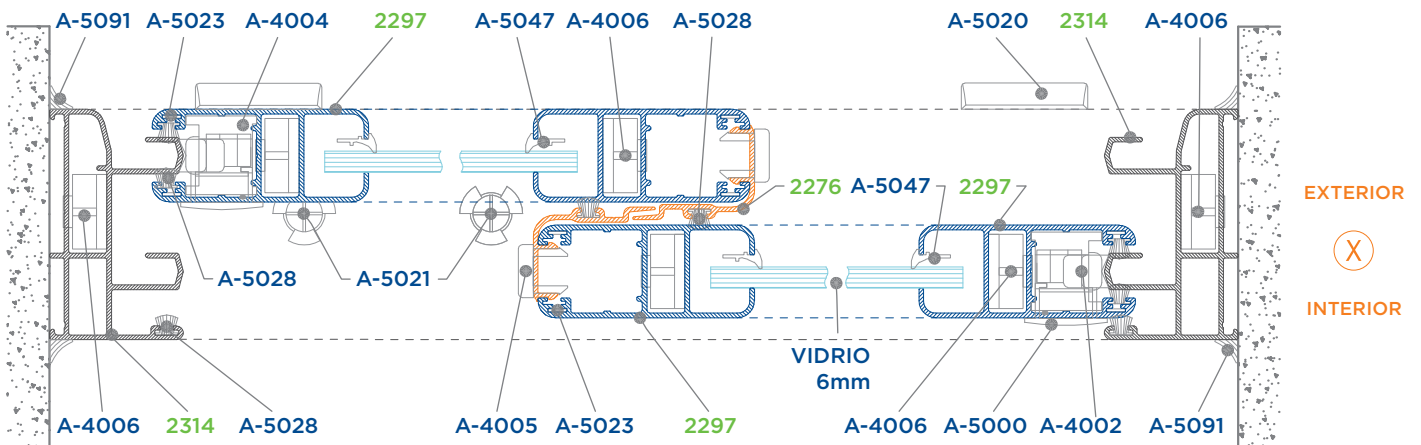
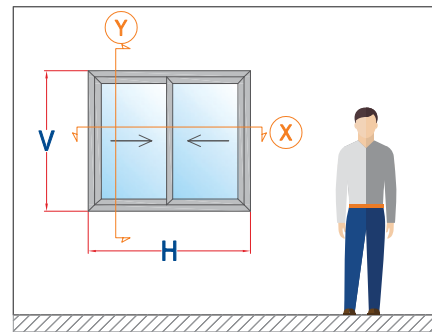


TABLA DE FÓRMULAS				
CLAVE	DESCRIPCIÓN	CANT.	CORTE	FÓRMULA
2314	RIEL DOBLE	2	45°	H
2314	RIEL DOBLE	2	45°	V
2297	HOJA VENTANA	4	45°	(H+2)/2
2297	HOJA VENTANA	4	45°	V-62
2276	ADAP. TRASLAPE	2	90°	V-65

LISTA DE HERRAJES		
CLAVE	DESCRIPCIÓN	CANT. UNID.
A-4001	CARRETILLA	4 PZ
A-4002	CONTRA Y GANCHO	2 PZ
A-4003	CORTAVIENTOS	2 PZ
A-4004	CANDADO DE HOJA	4 PZ
A-4005	TAPA TRASLAPE	4 PZ
A-4006	ESCUADRA DE BOTÓN 4000 C	12 PZ
A-5000	BROCHE EMBUTIDO	2 PZ
A-5020	TAPA DREN	2 PZ
A-5021	TAPÓN DESAGÜE	2 PZ
A-5022	TAPÓN CUBRE PIJA	6 PZ
A-5023	ESCUADRA DE ALINEACIÓN 4000-4500	16 PZ
A-5028	FELPA ESPECIAL	6H+8V ML
A-5032	CALZA PARA VIDRIO	4 PZ
A-5047	EMPAQUE CUÑA	2H+4V ML
A-5079	PIJA FIJADORA 10"X2"	6 PZ
A-5090	TAQUETE DE 1/4	6 PZ
A-5091	SELLADOR PERIMETRAL	4H+4V ML

VIDRIO			
DESCRIPCIÓN	CANT.	ANCHO	ALTO
VIDRIO 6MM	2	(H-206)/2	V-166



**Puerta doble corrediza**

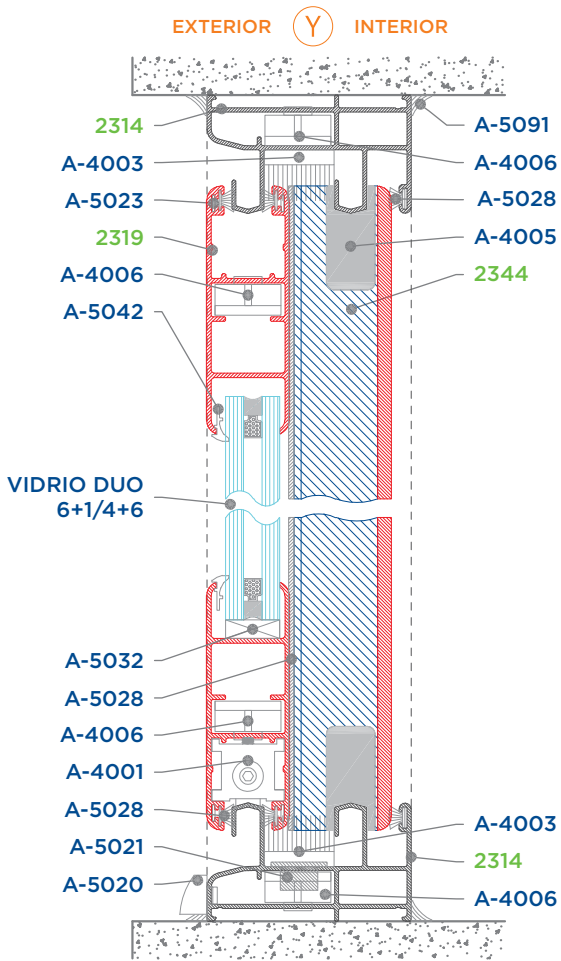
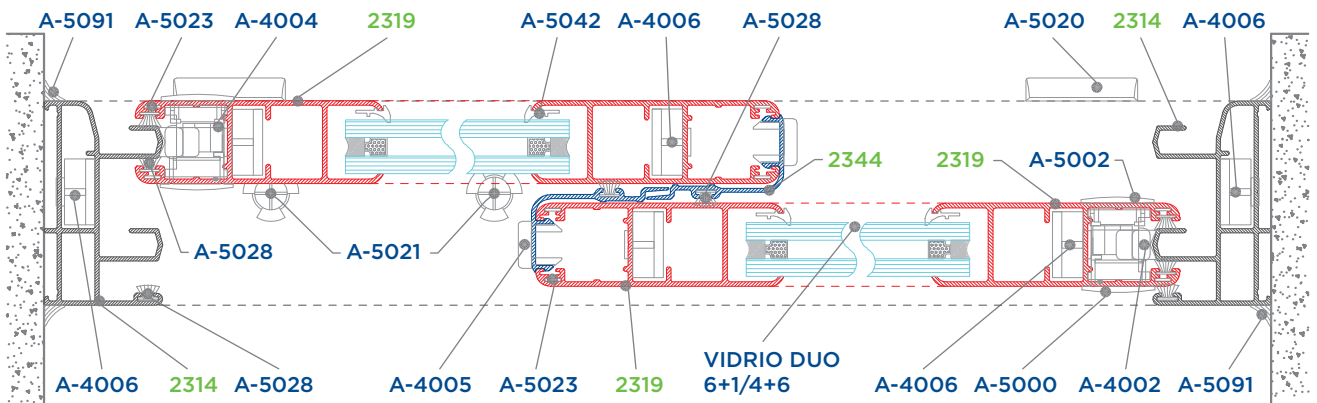
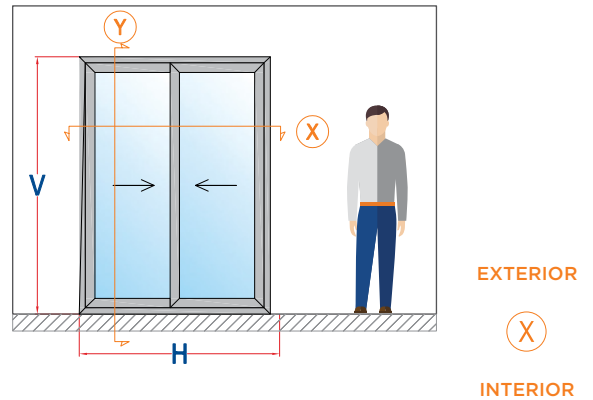


TABLA DE FÓRMULAS				
CLAVE	DESCRIPCIÓN	CANT.	CORTE	FÓRMULA
2314	RIEL DOBLE	2	45°	H
2314	RIEL DOBLE	2	45°	V
2319	HOJA PUERTA DUO	4	45°	(H+22)/2
2319	HOJA PUERTA DUO	4	45°	V-62
2344	ADAP. TRASLAPE PUERTA	2	90°	V-65

LISTA DE HERRAJES		
CLAVE	DESCRIPCIÓN	CANT. UNID.
A-4001	CARRETILLA	4 PZ
A-4002	CONTRA Y GANCHO	2 PZ
A-4003	CORTAVIENTOS	2 PZ
A-4004	CANDADO DE HOJA	4 PZ
A-4005	TAPA TRASLAPE	4 PZ
A-4006	ESCUADRA DE BOTÓN 4000 C	12 PZ
A-5000	BROCHE EMBUTIDO	2 PZ
A-5002	UÑERO	2 PZ
A-5020	TAPA DREN	2 PZ
A-5021	TAPÓN DESAGÜE	2 PZ
A-5022	TAPÓN CUBRE PIJA	8 PZ
A-5023	ESCUADRA DE ALINEACIÓN 4000-4500	16 PZ
A-5028	FELPA ESPECIAL	6H+8V ML
A-5032	CALZA PARA VIDRIO	4 PZ
A-5042	EMPAQUE CUÑA	2H+4V ML
A-5079	PIJA FIJADORA 10"X2"	8 PZ
A-5090	TAQUETE DE 1/4	8 PZ
A-5091	SELLADOR PERIMETRAL	4H+4V ML

VIDRIO			
DESCRIPCIÓN	CANT.	ANCHO	ALTO
VIDRIO DUO 6+1/4+6	2	(H-266)/2	V-205



**Herrajes**

**A-4001 Opción B**  
Carretilla Ajustable  
Agujas 70Kg/Pz



**GT-24/2702A**  
LLAVE ALLEN 3 MM

**A-4001 Opción C**  
Carretilla Basculante  
Agujas 100Kg/Pz



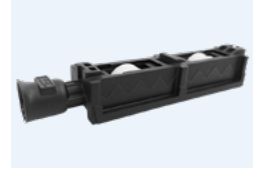
**GTT-26/7 A**  
LLAVE ALLEN 3 MM

**A-4001 Opción D**  
Carretilla Ajustable  
90Kg/Par



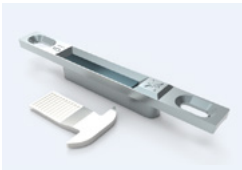
**138202600**

**A-4001 Opción E**  
Carretilla Ajustable  
150Kg/Par



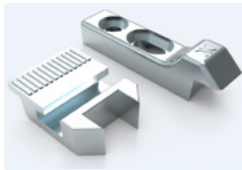
**138202700**

**A-4002 Opción A**  
Contra y Gancho



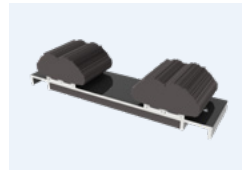
**GC-4000 EMB A**

**A-4002 Opción B**  
Contra y Gancho



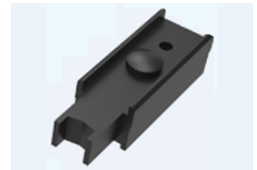
**GC-4000 SOB A**

**A-4003**  
Cortavientos



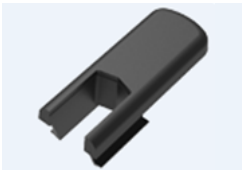
**GNS-605**

**A-4004**  
Candado de Hoja



**GN-670 P**

**A-4005**  
Tapa Traslape



**GN-660 P**

**A-4006**  
Escuadra de Botón 4000-C



**ESC 1136 MONT**  
**1068224104**  
LLAVE ALLEN 4 MM

**A-5000 Opción A**  
Broche Embutido  
sin Tornillos



**F-304 AS**  
LLAVE ALLEN 2.5 MM  
Requiere Resaque de 20 x 168 mm

**A-5020**  
Tapa Dren



**GN-554-POL**  
**1290**

**A-5021**  
Tapón de Desagüe



**GN-105-POL**  
**2132**  
**2290**

**A-5023**  
Escuadra de Alineación  
4000-4500



**GC-4000 EMB A**

**A-5028**  
Felpa Especial



**FELPA ESP**  
**1070006NE**

**A-5043 Opción A**  
Empaque Cuña

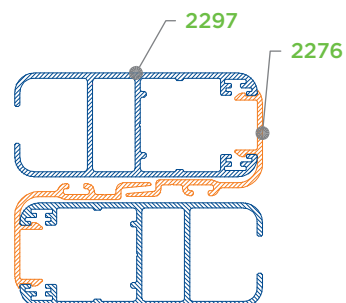
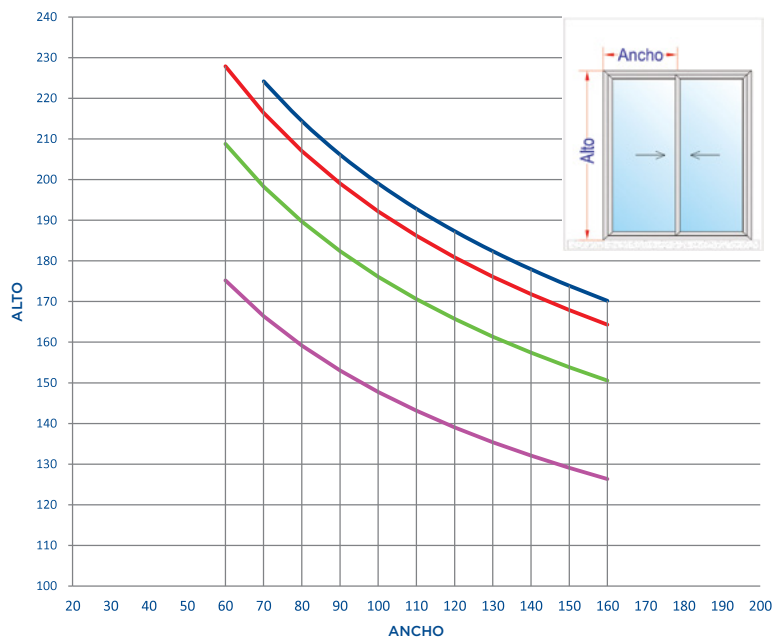


**328-10**  
PARA VIDRIO DE 6MM

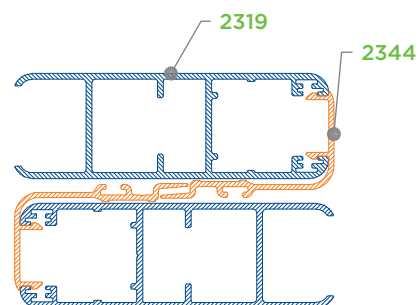
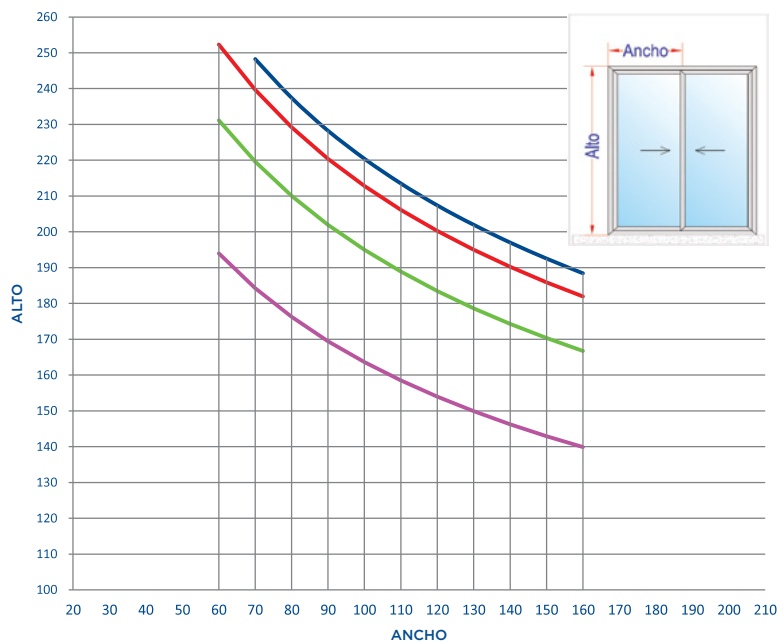


## Gráficos de optimo desempeño

### Ventana corrediza



### Puerta corrediza

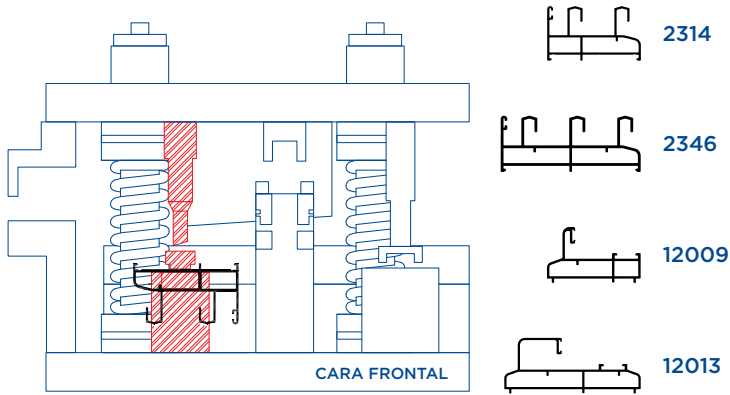


CURVA	PRESIÓN DE DISEÑO	VELOCIDAD DE VIENTO	ZONA
A	45 Kg/m <sup>2</sup>	80 Km/h	Centro de grandes ciudades
B	50 Kg/m <sup>2</sup>	90 Km/h	Barrios residenciales
C	65 Kg/m <sup>2</sup>	120 Km/h	Campo abierto
D	110 Kg/m <sup>2</sup>	160 Km/h	Costera

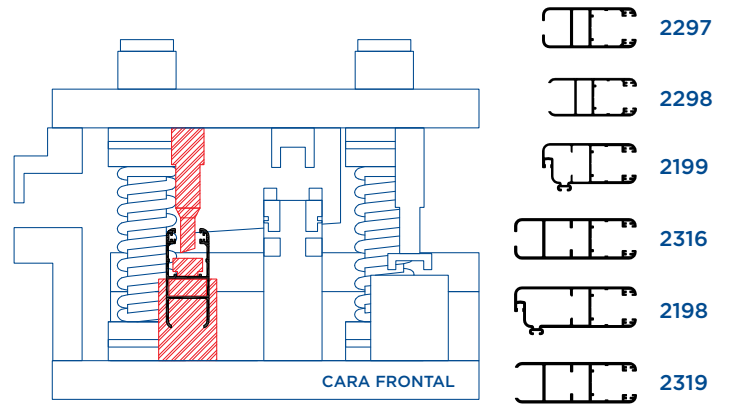
\*Algunos diseños incluidos en este documento cuentan con registros de propiedad industrial e intelectual.  
Para ver el catálogo completo ingresa a [www.indalum.com.mx](http://www.indalum.com.mx)

# Diagrama de Troquelado

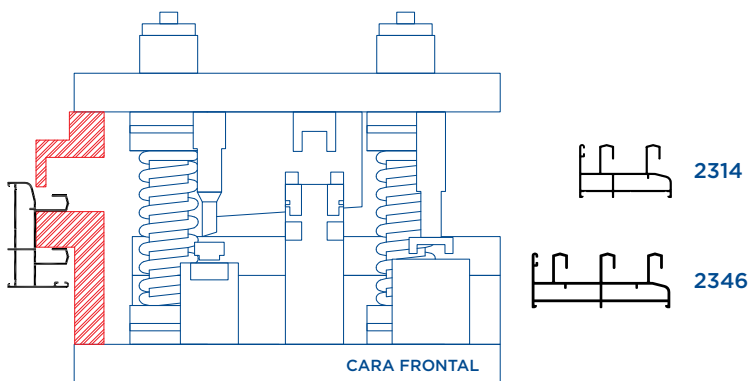
**OPERACIÓN 1**  
ESCUADRA DE BOTÓN - MARCO



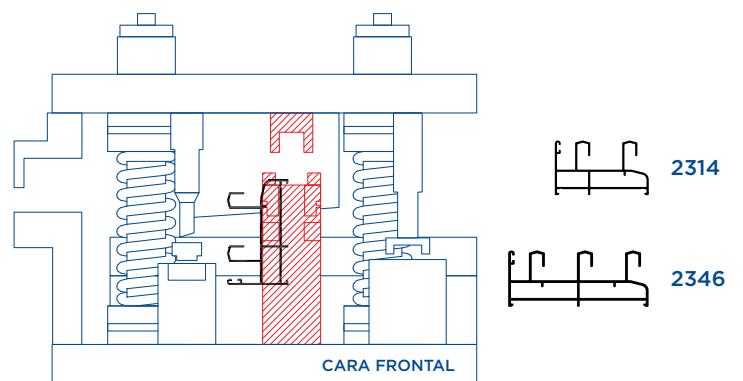
**OPERACIÓN 1**  
ESCUADRA DE BOTÓN - HOJA



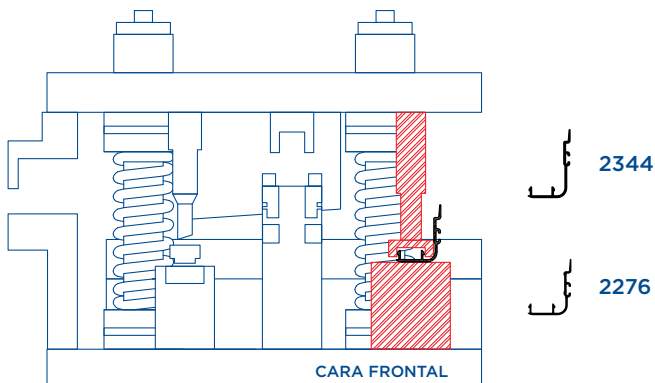
**OPERACIÓN 2**  
DREN DE PISTA



**OPERACIÓN 3**  
DREN DE CÁMARA



**OPERACIÓN 4**  
GUÍA PARA TRASLAPE



**OPERACIÓN 5**  
BROCHE EMBUTIDO Y UÑERO

