

GUÍA DE ARMADO



 **EUROALUM**[®]



DESCÁRGALA EN
App Store



DESCÁRGALA EN
Google Play

Apunta tu cámara y descarga nuestra App.

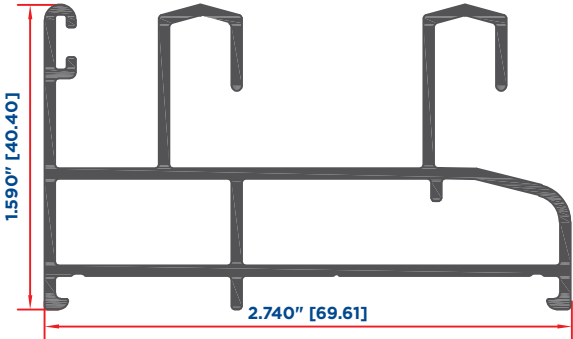
SERIE 4000

Serie europea que combina **lujo y confort**.

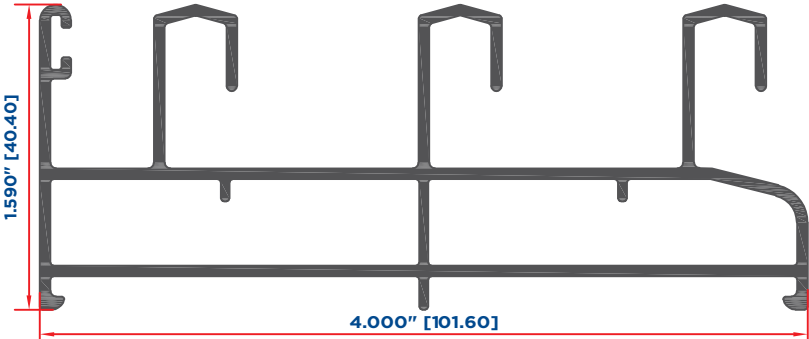
Disponible en puertas y ventanas corredizas, vasistas, oscilobatientes, fijas y ventanas de proyección para nivel residencial alto.

Su diseño permite tener un **alto grado de hermeticidad** al agua, viento y polvo; además de ofrecer grandes beneficios de **seguridad**.

VENTANA CORREDIZA



RIEL DOBLE
2314



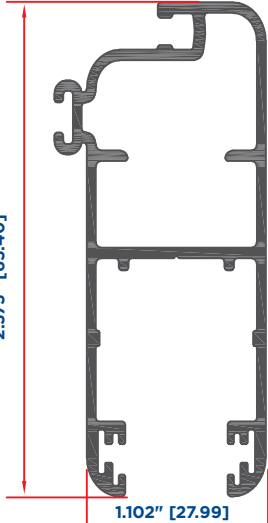
RIEL TRIPLE
2346



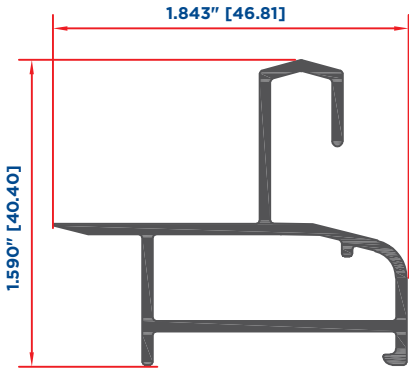
HOJA VENTANA
2297



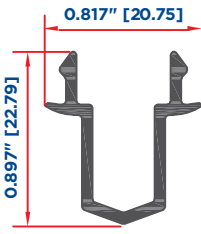
HOJA VENTANA DUO
2298



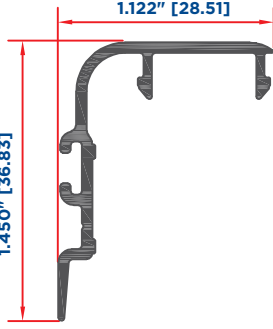
MOSQUITERO VENTANA
2199



ADAPTADOR RIEL
2361

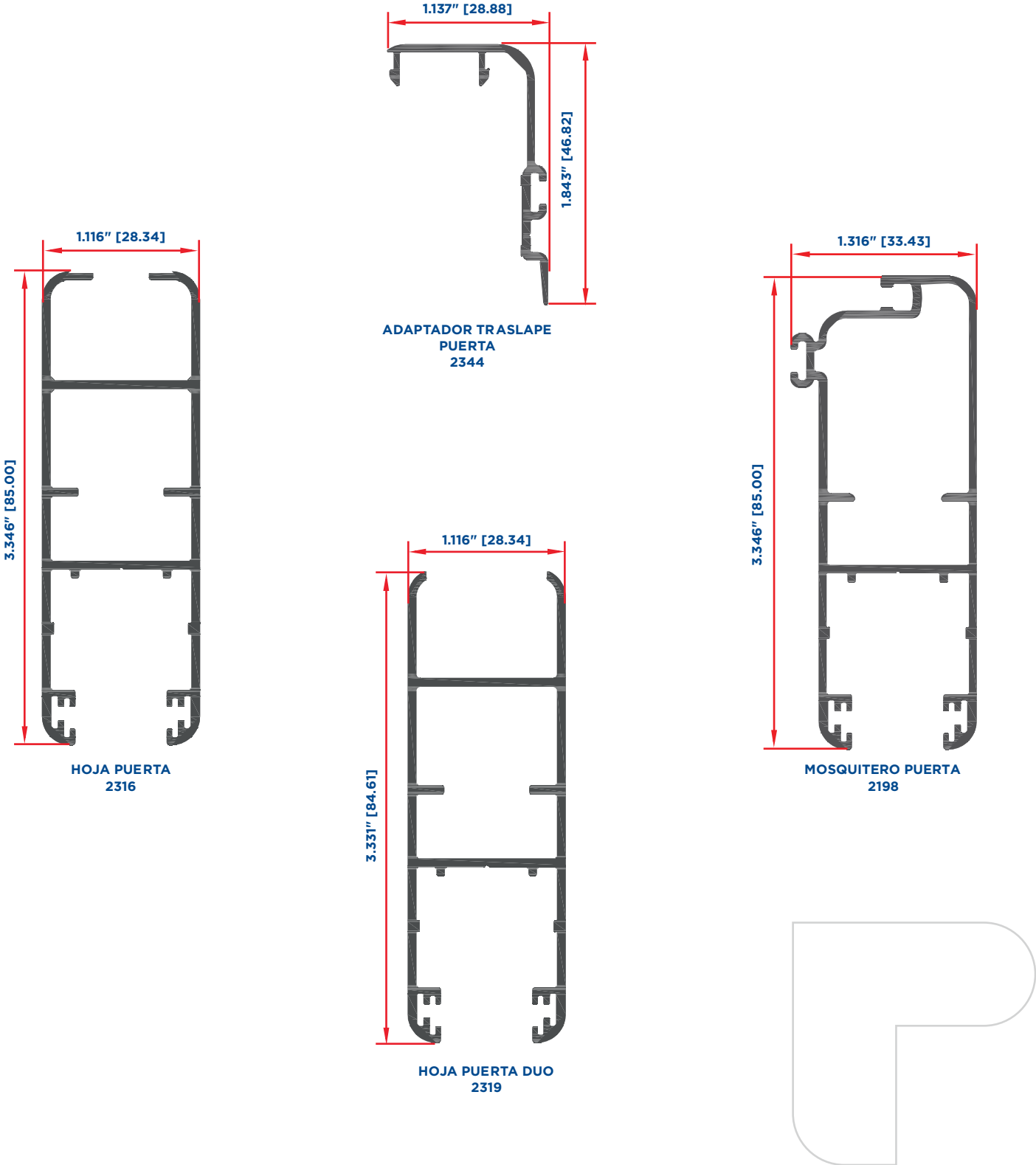


ADAPTADOR OXXO
2292



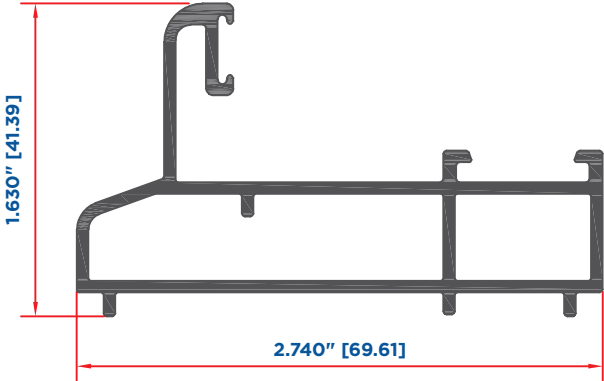
ADAPTADOR TRASLAPE
VENTANA
2276

PUERTA CORREDIZA

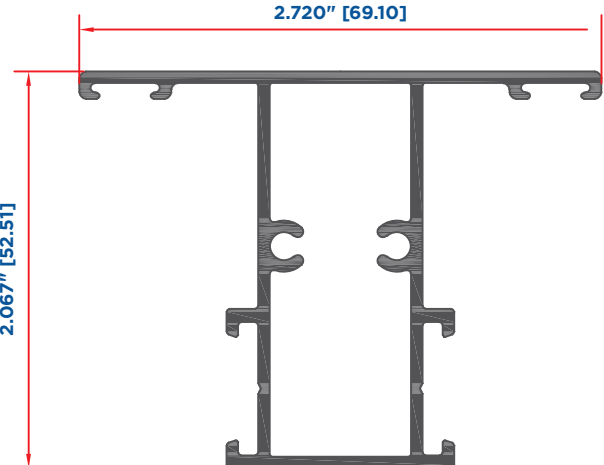


Algunos diseños incluidos en este documento cuentan con registros de propiedad industrial e intelectual. Para ver el catálogo completo ingresa a indalum.com.mx

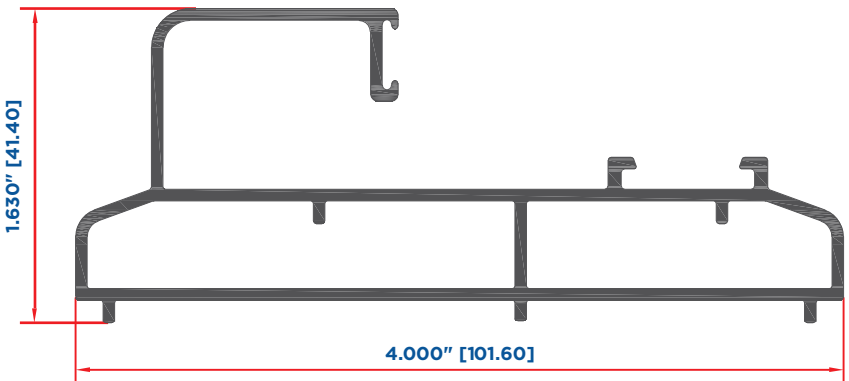
FIJOS



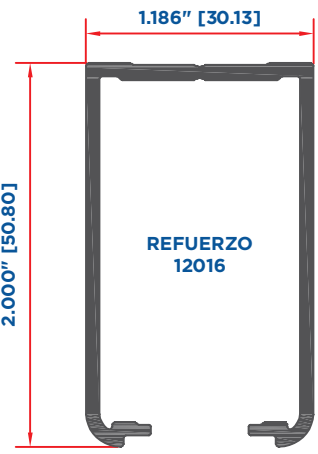
FIJO
12009



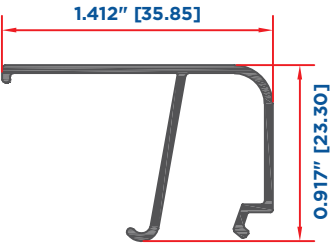
INTERMEDIO
12015



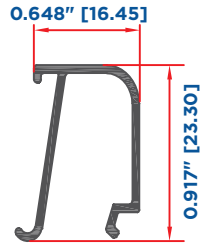
FIJO
12013



REFUZO
12016



JUNQUILLO REDONDO
12012

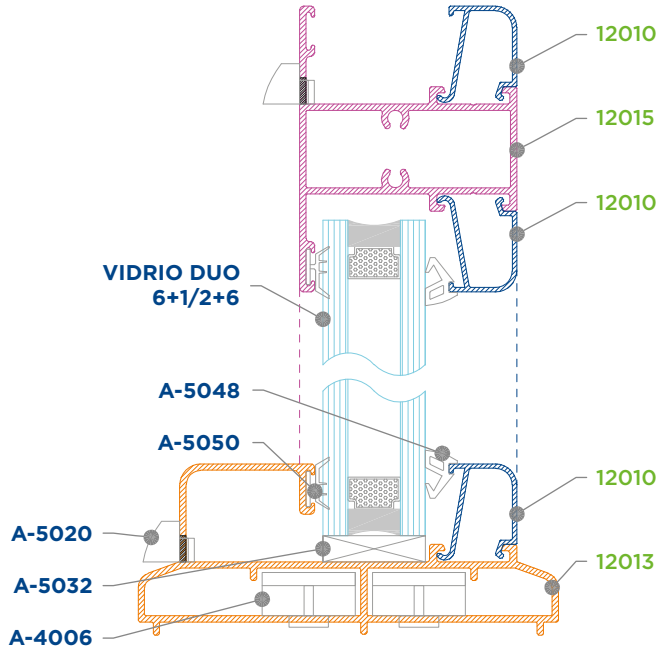
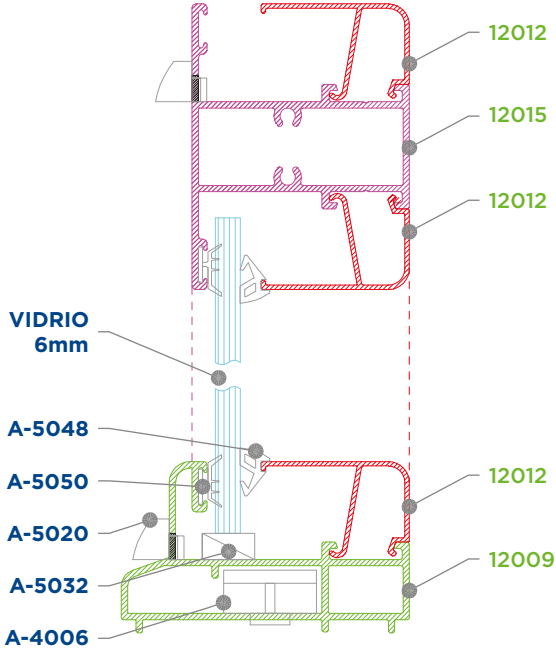
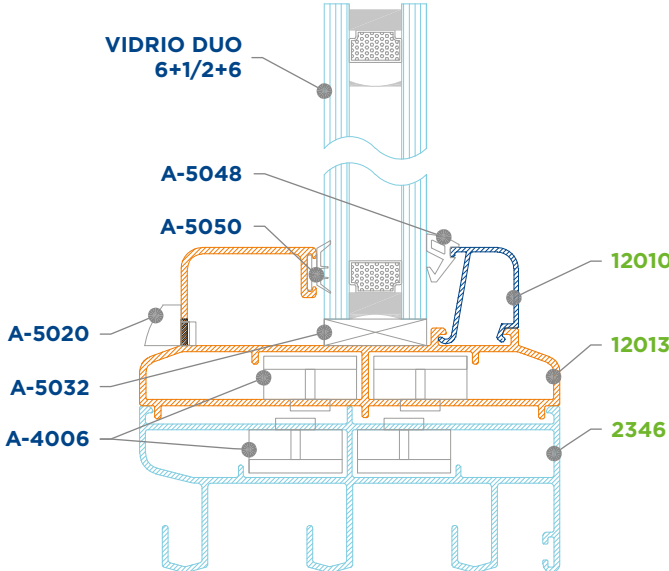
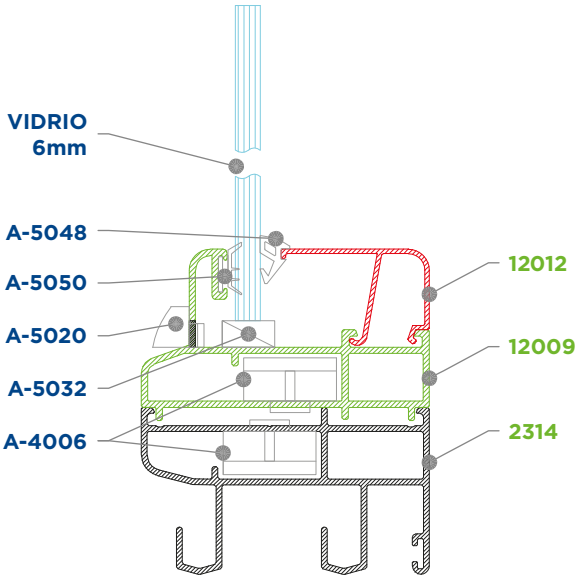


JUNQUILLO REDONDO DUO
12010



TAPA REFUERZO
2188

ENSAMBLES



VENTANA DOBLE CORREDIZA

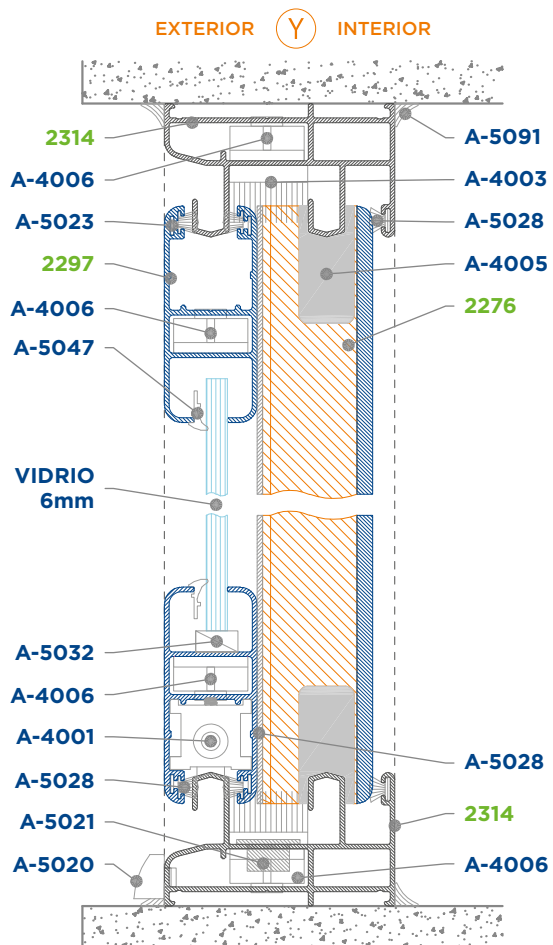
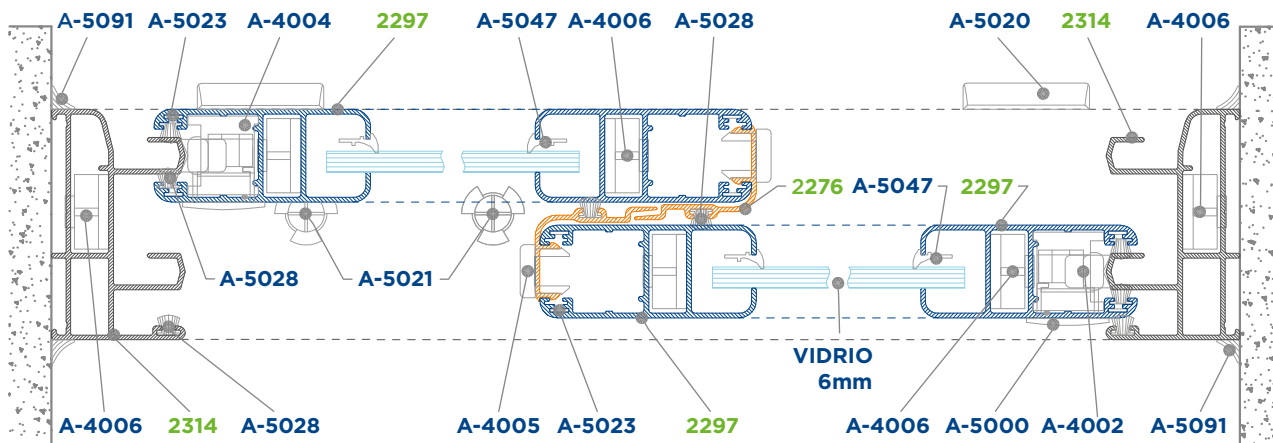
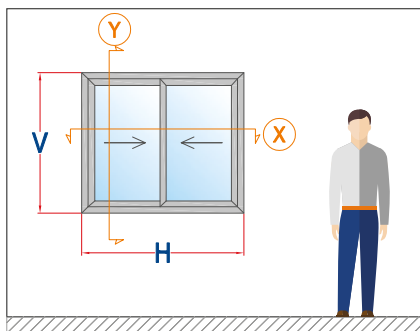


TABLA DE FÓRMULAS			
CLAVE DESCRIPCIÓN	CANT.	CORTE	FÓRMULA
2314 RIEL DOBLE	2	45°	H
2314 RIEL DOBLE	2	45°	V
2297 HOJA VENTANA	4	45°	(H+2)/2
2297 HOJA VENTANA	4	45°	V-62
2276 ADAP. TRASLAPE	2	90°	V-65

LISTA DE HERRAJES		
CLAVE DESCRIPCIÓN	CANT.	UNID.
A-4001 CARRETILLA	4	PZ
A-4002 CONTRA Y GANCHO	2	PZ
A-4003 CORTAVIENTOS	2	PZ
A-4004 CANDADO DE HOJA	4	PZ
A-4005 TAPA TRASLAPE	4	PZ
A-4006 ESCUADRA DE BOTÓN 4000 C	12	PZ
A-5000 BROCHE EMBUTIDO	2	PZ
A-5020 TAPA DREN	2	PZ
A-5021 TAPÓN DESAGÜE	2	PZ
A-5022 TAPÓN CUBRE PIJA	6	PZ
A-5023 ESCUADRA DE ALINEACIÓN 4000-4500	16	PZ
A-5028 FELPA ESPECIAL	6H+8V	ML
A-5032 CALZA PARA VIDRIO	4	PZ
A-5047 EMPAQUE CUÑA	2H+4V	ML
A-5079 PIJA FIJADORA 10"X2"	6	PZ
A-5090 TAQUETE DE 1/4	6	PZ
A-5091 SELLADOR PERIMETRAL	4H+4V	ML

VIDRIO			
DESCRIPCIÓN	CANT.	ANCHO	ALTO
VIDRIO 6MM	2	(H-206)/2	V-166



EXTERIOR
X
INTERIOR

PUERTA DOBLE CORREDIZA

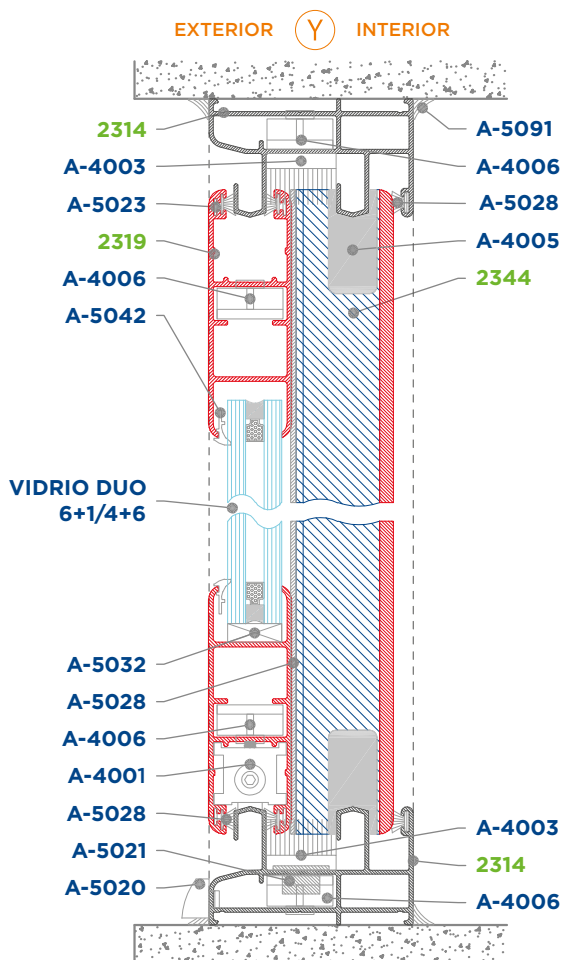
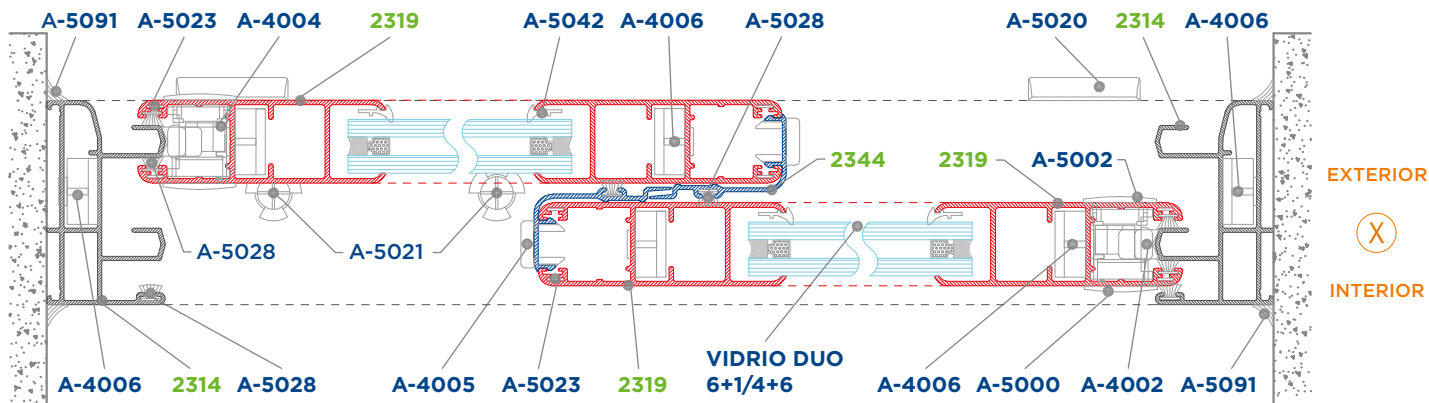
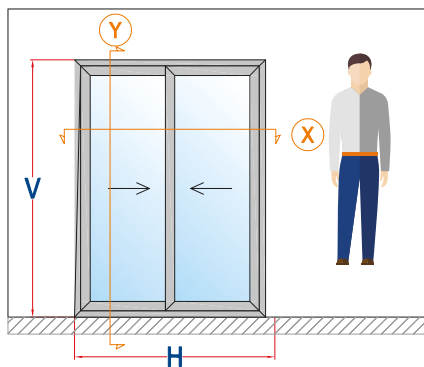


TABLA DE FÓRMULAS			
CLAVE DESCRIPCIÓN	CANT.	CORTE	FÓRMULA
2314 RIEL DOBLE	2	45°	H
2314 RIEL DOBLE	2	45°	V
2319 HOJA PUERTA DUO	4	45°	(H+22)/2
2319 HOJA PUERTA DUO	4	45°	V-62
2344 ADAP. TRASLAPE PUERTA	2	90°	V-65

LISTA DE HERRAJES		
CLAVE DESCRIPCIÓN	CANT.	UNID.
A-4001 CARRETILLA	4	PZ
A-4002 CONTRA Y GANCHO	2	PZ
A-4003 CORTAVIENTOS	2	PZ
A-4004 CANDADO DE HOJA	4	PZ
A-4005 TAPA TRASLAPE	4	PZ
A-4006 ESCUADRA DE BOTÓN 4000 C	12	PZ
A-5000 BROCHE EMBUTIDO	2	PZ
A-5002 UÑERO	2	PZ
A-5020 TAPA DREN	2	PZ
A-5021 TAPÓN DESAGÜE	2	PZ
A-5022 TAPÓN CUBRE PIJA	8	PZ
A-5023 ESCUADRA DE ALINEACIÓN 4000-4500	16	PZ
A-5028 FELPA ESPECIAL	6H+8V	ML
A-5032 CALZA PARA VIDRIO	4	PZ
A-5042 EMPAQUE CUÑA	2H+4V	ML
A-5079 PIJA FIJADORA 10"X2"	8	PZ
A-5090 TAQUETE DE 1/4	8	PZ
A-5091 SELLADOR PERIMETRAL	4H+4V	ML

VIDRIO			
DESCRIPCIÓN	CANT.	ANCHO	ALTO
VIDRIO DUO 6+1/4+6	2	(H-266)/2	V-205



HERRAJES

A-4001 Opción B

Carretilla Ajustable
Agujas 70Kg/Pz



GT-24/2702A
LLAVE ALLEN 3 MM

A-4001 Opción C

Carretilla Basculante
Agujas 100Kg/Pz



GTT-26/7 A
LLAVE ALLEN 3 MM

A-4001 Opción D

Carretilla Ajustable
90Kg/Par



138202600

A-4001 Opción E

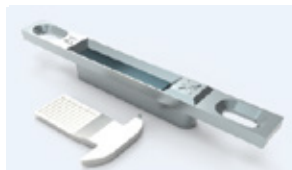
Carretilla Ajustable
150Kg/Par



138202700

A-4002 Opción A

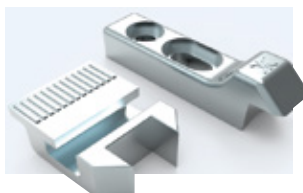
Contra y Gancho



GC-4000 EMB A

A-4002 Opción B

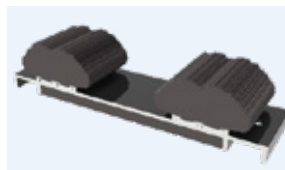
Contra y Gancho



GC-4000 SOB A

A-4003

Cortavientos



GNS-605

A-4004

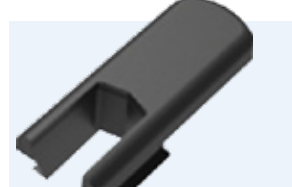
Candado de Hoja



GN-670 P

A-4005

Tapa Traslape



GN-660 P

A-4006

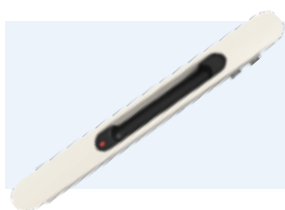
Escuadra de Botón 4000-C



ESC 1136 MONT
1068224104
LLAVE ALLEN 4 MM

A-5000 Opción A

Broche Embutido/Sin Tornillos



F-304 AS
LLAVE ALLEN 2.5 MM
Requiere Resaque de 20 x 168 mm

A-5020

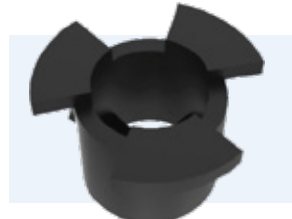
Tapa Dren



GN-554-POL
1290

A-5021

Tapón de Desagüe



GN-105-POL
2132
2290

A-5023

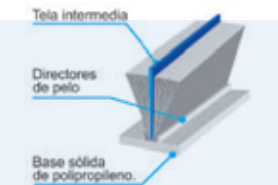
Escuadra de Alineación 4000-4500



GC-4000 EMB A

A-5028

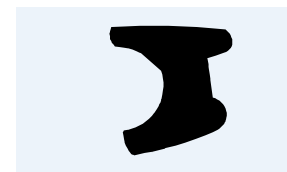
Felpa Especial



FELPA ESP
1070006NE

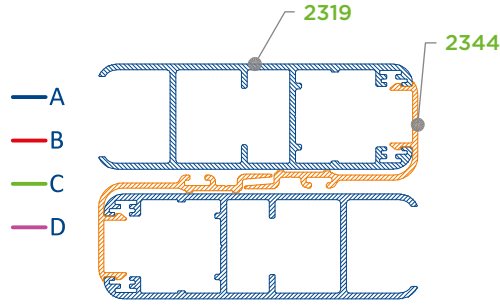
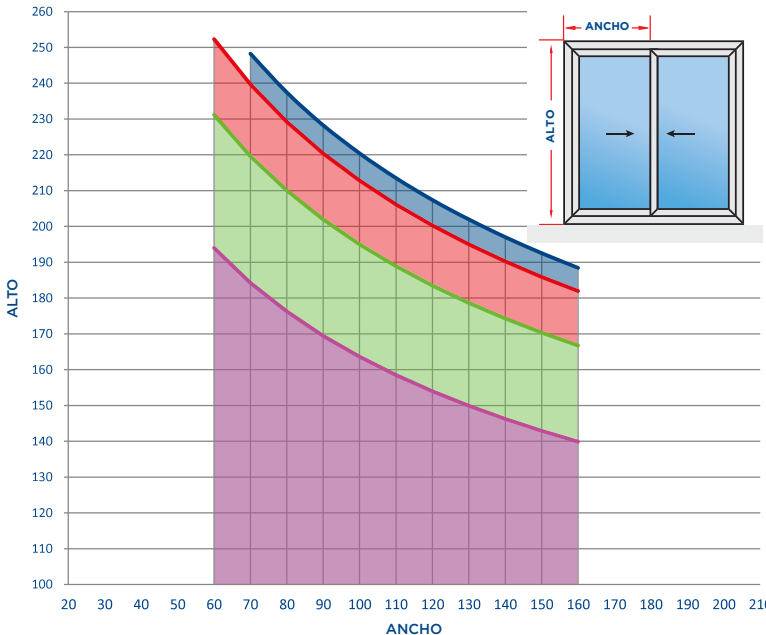
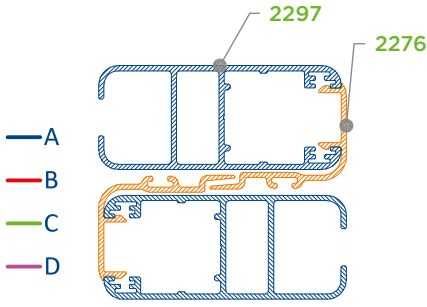
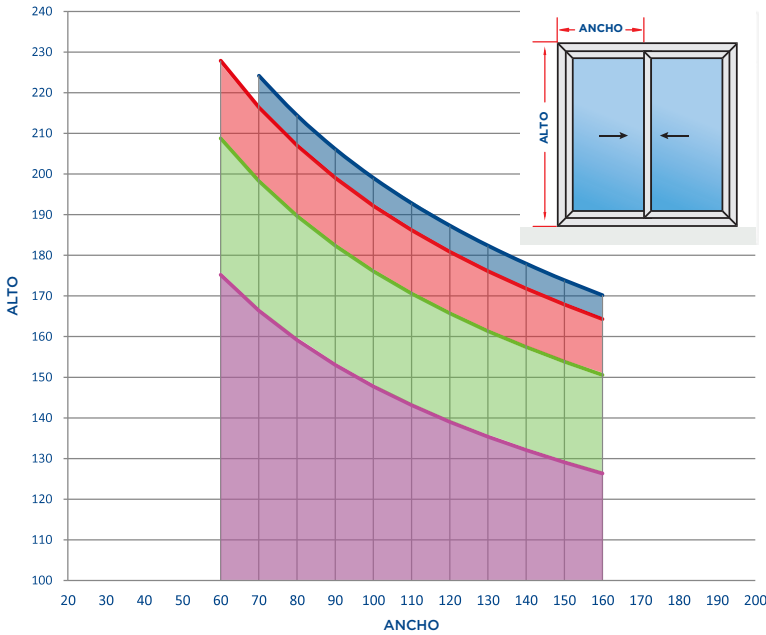
A-5043 Opción A

Empaque Cuña



328-10
PARA VIDRIO DE 6MM

GRÁFICOS DE ÓPTIMO DESEMPEÑO

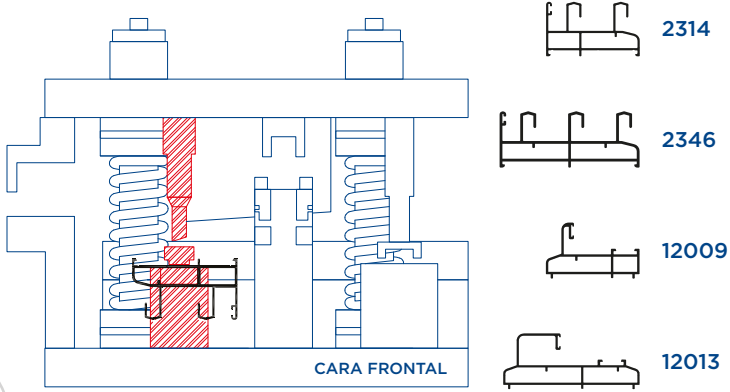


CURVA	PRESIÓN DE DISEÑO	VELOCIDAD DE VIENTO	ZONA
A	45 Kg/m ²	80 Km/h	Centro de grandes ciudades
B	50 Kg/m ²	90 Km/h	Barrios residenciales
C	65 Kg/m ²	120 Km/h	Campo abierto
D	110 Kg/m ²	160 Km/h	Costera

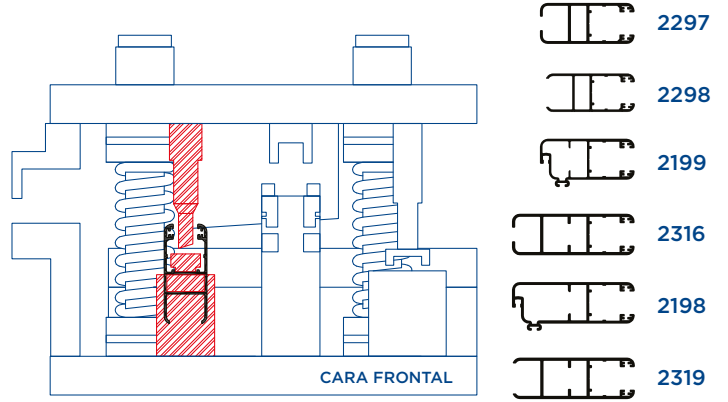
Algunos diseños incluidos en este documento cuentan con registros de propiedad industrial e intelectual. Para ver el catálogo completo ingresa a indalum.com.mx.

DIAGRAMA DE TOQUELADO

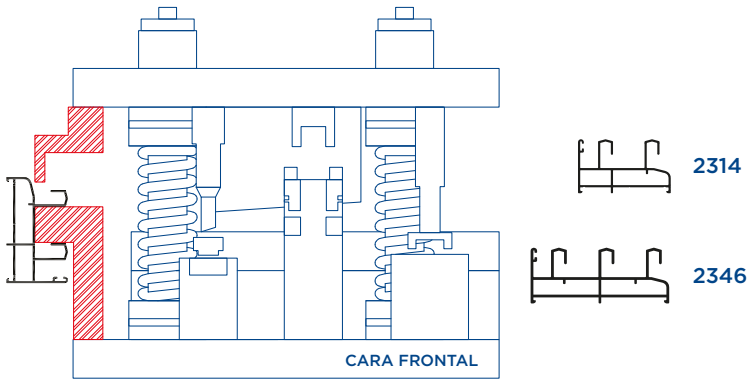
OPERACIÓN 1
ESCUADRA DE BOTÓN - MARCO



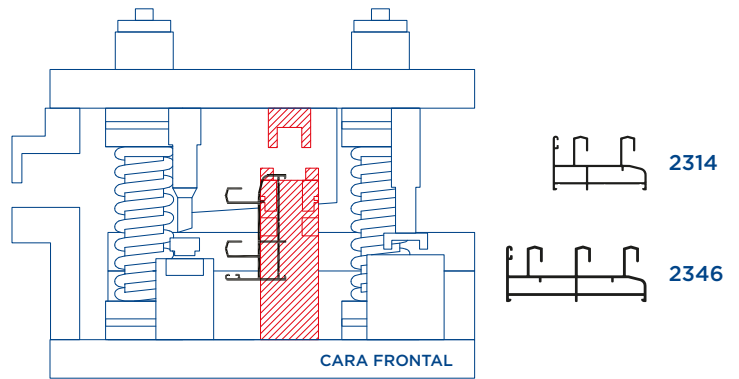
OPERACIÓN 1
ESCUADRA DE BOTÓN - HOJA



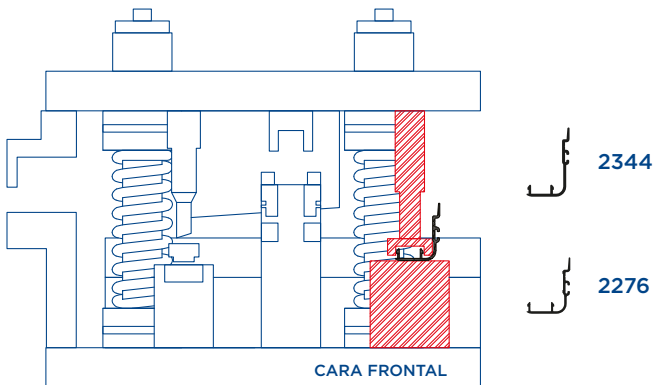
OPERACIÓN 2
DREN DE PISTA



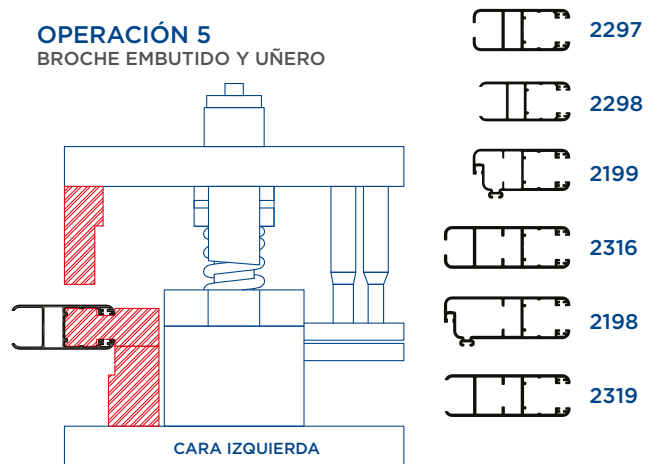
OPERACIÓN 3
DREN DE CÁMARA



OPERACIÓN 4
GUÍA PARA TRASLAPE



OPERACIÓN 5
BROCHE EMBUTIDO Y UÑERO



La ubicación de los pasos del troquelado puede variar dependiendo de la marca del troquel.



Para troqueles marca AZ-Intimat, escanea este código QR.